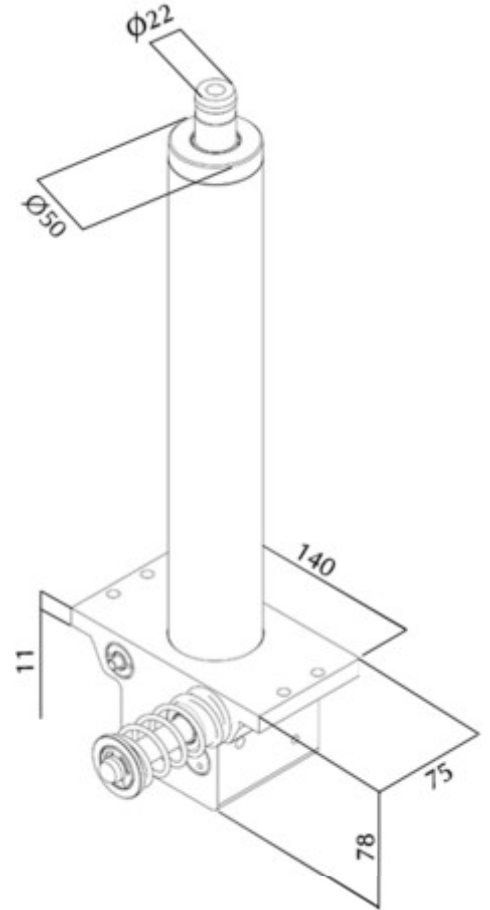


HLA01 Hidrolik Aktüator



Hidrolik lineer aktüatör, sedyelerde ve taşıma arabalarında kullanılmak için güvenilir ve kendinden kontrollü bir aktüatördür. Pompa silindiri, valfler ve rezervuar bakım gerektirmeyen bir ünite olarak tekrar birleştirilmiştir.

Sedye aktüatörü entegre kılavuzuyla yüksek iç yükleri kaldırabilir. Sedye veya arabanın tasarımında ek bir çalıştırma veya destek mekanizmasına gerek yoktur, bu mekanizma sayesinde sedye veya arabanın üretim maliyeti düşebilir. Kurulumu kolay ve çalışma ömrü uzundur.

polimot test raporu

