

# CBX01 Kontrol Kutusu



## Özellikler

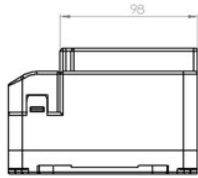
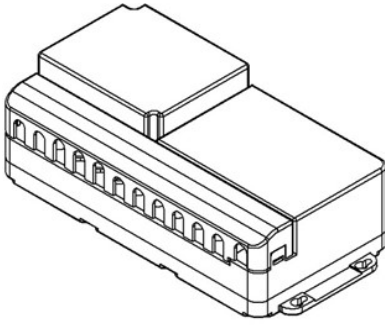
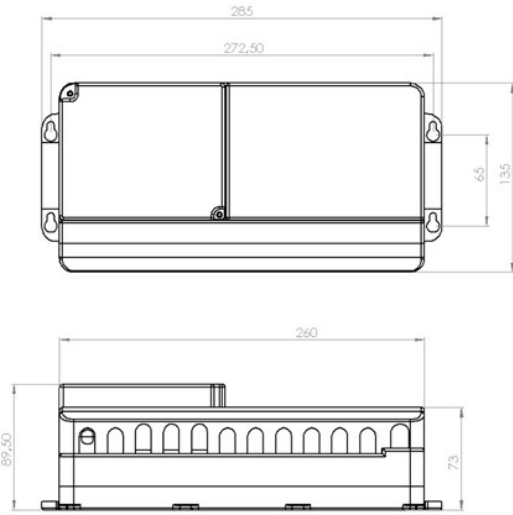
AKTÜATÖR SAYISI	4 ~ 6 Aktüatör
KONTROL ELEMANLARI	1~3 El Kumandası Bağlanabilme
GÜÇ KAYNAĞI	120W SMPS
ÇIKIŞ VOLTAJI	100-240V 50/60Hz
GÖREV DÖNGÜSÜ	29 V DC
KORUMA SINIFI	10 % 1 min. / 9
RENK	RAL 7035 Light Grey
MODBUS mikro işlemci kontrolü	
ÇALIŞMA SICAKLIĞI ARALIĞI	+5 C ~ +40 C

## AVANTAJLAR

Gelişmiş tıbbi projeler için özelleştirilmiş yazılım  
Aşırı akım koruması  
Kompakt tasarım  
Hızlı Haberleşme  
Uzun kullanım

## SEÇENEKLER

BATARYA	BAT01 Şarjedilebilir Batarya
	24 V DC 1.3 Ah (portatif)
Özelleştirilmiş Yazılım	
GÜÇ KAYNAĞI	270W SMPS 100-240V 50/60Hz



# SİPARİŞ ANAHTARI

